

**GROVE**

HYDR.-ANLAGE HILFSHUB-DREHTISCH  
 HYDR. PLANT AUXILIARY HOISTING GEAR-TURNTABLE

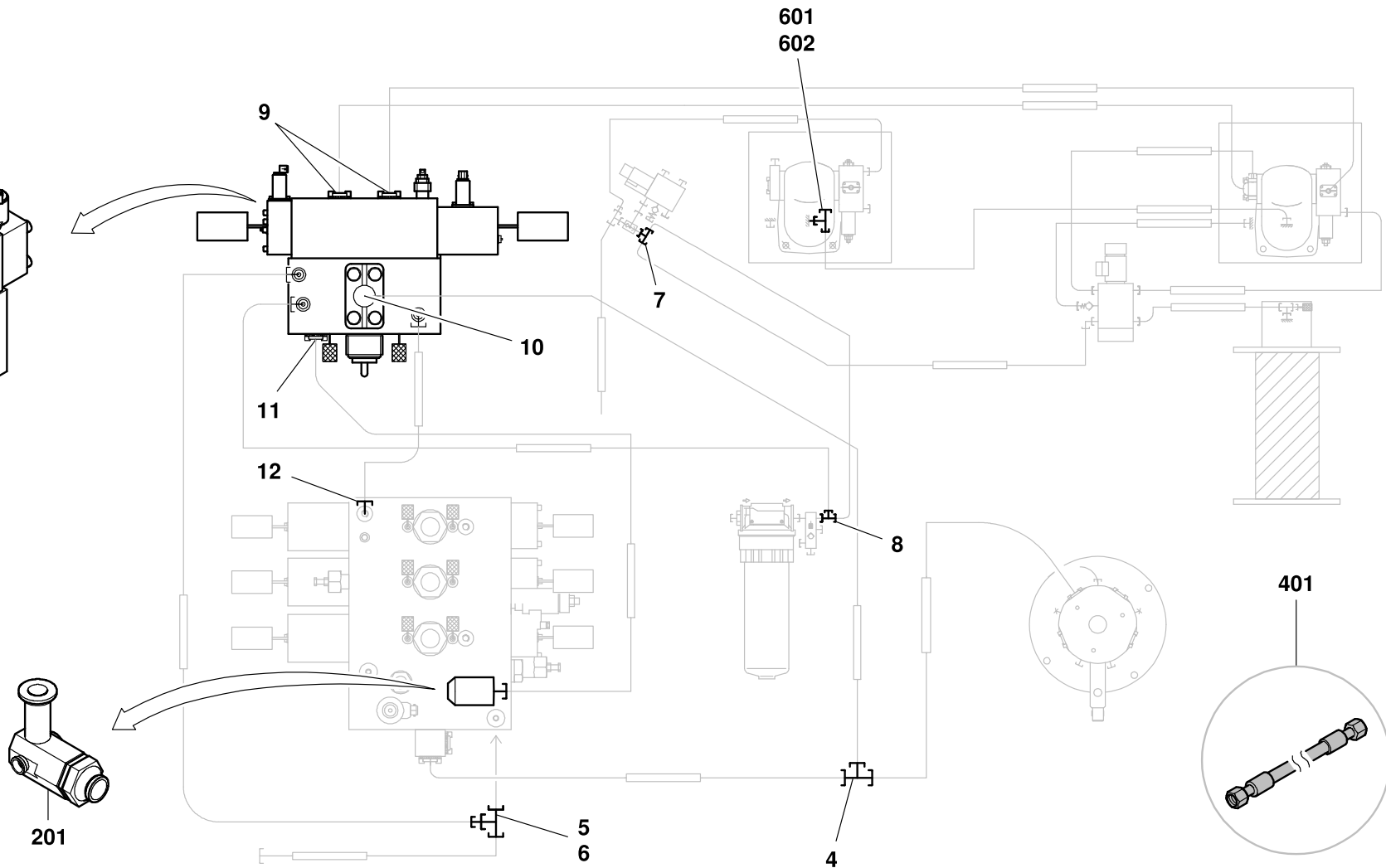
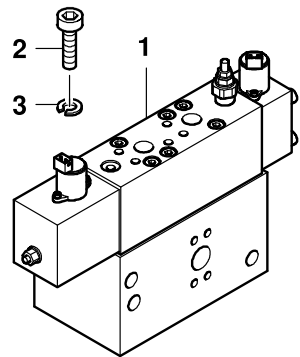
BILDTADEL  
 PICTORIAL DISPLAY

**GMK 3050**  
**BE 770**  
**G 000**

11.14

**3086492-ETL D**

1/1



3086492-D-BL01-1114-0000